

LES VOILES DU CAP

UNE SIGNATURE ÉLÉGANTE POUR VOS PARASOLS PROFESSIONNELS

Notre gamme de
Parasols Professionnels

LES VOILES DU CAP

Élégance et Endurance

Pour une obsolescence non-programmée



TROIS STYLES POUR UN MÊME ESPRIT D'ÉLÉGANCE



LES PARASOLS À MÂT CENTRAL

Classiques et intemporels, les parasols à mât central offrent une stabilité exemplaire et une mise en place rapide. Disponibles en plusieurs tailles et formes, ils s'adaptent aux terrasses, plages privées et espaces événementiels. Leur conception simple et durable en fait le choix privilégié des professionnels exigeants

LES PARASOLS EXCENTRÉS

Éléphants et fonctionnels, les parasols excentrés offrent une grande liberté d'aménagement: La zone ombragée reste fortement dégagée sans mât au centre. Orientable, inclinables et rotatifs, ils subliment les terrasses de prestige, piscines ou espaces lounge par leur design architectural et leur confort d'usage



LES GAZEBOS ET STRUCTURES D'OMBRAJE

Pensés pour les grands espaces extérieurs, les gazebos et tentes d'ombrage Les voiles du Cap associent modularité, résistance et raffinement. Parfaits pour les hôtels, clubs de plage, réceptions ou événements haut de gamme, ils se déclinent en plusieurs configurations et finitions sur mesure. Chaque gazebo devient ainsi un espace de vie élégant et protégé, entièrement personnalisable

Parasol CAP CORSE

Le charme du bois, l'éclat du laiton : l'élégance à l'état pur sublime tout



Un parasol indémodable en Bois et Laiton.

Le parasol **CAP CORSE** est un modèle conçu pour allier esthétique et solidité. Son **mât central en MERANTI BAPHU Grade A**, d'un diamètre de **60 mm** garantie une résistance optimale face aux intempéries.

Ses **8 baleines de section 20x40mm** offrent une stabilité accrue et permettent un remplacement facile si nécessaire. Son **moyeu coulissant en bois** est doté d'un système de **double poulie**, assurant une ouverture fluide et sans effort.

La **toile en SPUNPOLY 300 gr/m²** équipée d'un large évent est fixée aux baleines par des **embouts et vis en laiton**, avec des points d'attache renforcés par des **pièces en cuir autour des oeillets**.

Les nombreux accessoires haut de gamme, notamment les **finitions en laiton**, confèrent à ce parasol une touche **d'élégance intemporelle**.

Disponible en plusieurs tailles et coloris, le **CAP CORSE** marie avec subtilité **l'esprit du grand large et la chaleur authentique du bois naturel**. Sa conception permet une protection optimale contre le soleil et le vent, tout en s'intégrant harmonieusement aux environnements professionnels les plus exigeants.

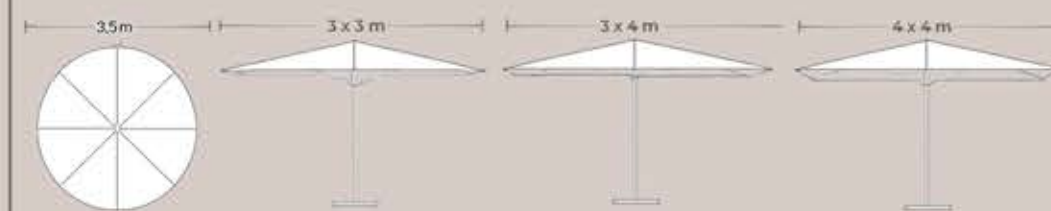


Nuancier de nos Toiles

Vérifiez la disponibilité en stock de vos coloris suivant les dimensions de vos parasols.

Bleu Marine	Sable Ecreu	Vert Sauge	Bleu Mer	Terre Cuite
Noir Ebène	Blanc Neige	Gris Intempore	Rouge Brique	Rose Intense

Modèles disponibles



Parasol CAP FERRET

Un somptueux parasol professionnel pour une terrasse moderne et élégante



Un parasol Bois et Inox conçu pour séduire

Le parasol **CAP FERRET** incarne l'équilibre parfait entre élégance naturelle et robustesse technique. **Inspiré par les paysages envoûtants du bassin d'Arcachon**, Il est conçu pour offrir une ombre raffinée aux jolies terrasses de bord de mer.

Son **mât central en bois de MERANTI BAPHU Grade A**, d'un diamètre de 58 mm associé à ses **8 baleines de 20x40 mm** offre une résistance optimale aux conditions extérieures. Son **moyeu coulissant en bois, équipé d'attaches inox en forme de U** facilite le changement des baleines, pour une durabilité accrue.

La toile en **SPUNPOLY 300 g/m²**, à la fois dense et élégante, est fixée avec soin par des **vis en inox et des renforts en cuir** au niveau des oeillets. Offrant une protection efficace contre le soleil et les intempéries, elle est disponible en **plusieurs coloris** afin de s'harmoniser à tous les décors

Doté d'un système de **double poulie**, le CAP FERRET garantit une ouverture fluide et sans effort.

Son esthétique intemporelle alliant la modernité de ses finitions en métal à la chaleur de son bois naturel, lui permet de s'intégrer aussi bien aux **espaces sophistiqués qu'aux ambiances bord de mer et nature.**



Nuancier de nos Toiles

Vérifiez la disponibilité en stock de vos coloris suivant les dimensions de vos parasols

Bleu Marine	Sable Ecrû	Vert Sauge	Bleu Mer	Terre Cuite
Noir Ebène	Blanc Neige	Gris Intemporel	Rouge Brique	Rose Intense

Modèles disponibles



Parasol CAP EST

Une alternative très abordable et professionnelle au CAP CORSE



Le CAP CORSE version allégée bois et laiton

Le Parasol CAP EST est une version allégée du parasol Cap Corse, pensée pour les professionnels mais en quête d'un parasol esthétique et économique.

Sa structure en bois et laiton lui confère un charme naturel. Un choix idéal pour une terrasse élégante sans compromis sur la qualité.

Ce Parasol de terrasse professionnel allie robustesse et raffinement. Son mât central en bois **MERANTI BAPHU Grade A ø 48mm** et ses 8 baleines de **20x35mm** assurent une grande résistance.

Doté d'un système de **double poulies**, il s'ouvre facilement. Sa toile en **SPUNPOLY 300 gr/m²** est fixée au parasol par un système de **poches en tissu renforcé**, permettant un remplacement rapide et offrant une protection optimale contre le soleil et le vent. Disponible en **plusieurs coloris**, il apporte une touche d'élégance intemporelle et s'intègre parfaitement aux espaces professionnels exigeants.

Le parasol CAP EST est un modèle conçu pour allier esthétique et solidité à prix privilégié.



Nuancier de nos Toiles

Vérifiez la disponibilité en stock de vos coloris suivant les dimensions de vos parasols.

Bleu Marine	Sable Ecrû	Vert Sauge	Bleu Mer	Terre Cuite
Noir Ébène	Blanc Neige	Gris Intemporel	Rouge Brique	Rose Intense

Modèles disponibles



Parasol CAP BLANC

Un parasol professionnel léger, simple, robuste, élégant, accessible à tous



Léger et robuste en Fibre de Verre et inox

Le **CAP BLANC** est un parasol conçu pour allier praticité et robustesse, tout en restant accessible.

Sa **structure en fibre de verre** avec finitions inox lui confère une résistance accrue face aux éléments, tout en restant léger et facile à manipuler.

Pensé pour les **espaces cosy et les petites terrasses**, il est idéal autour d'une piscine, d'un coin lounge ou pour protéger une table en extérieur.

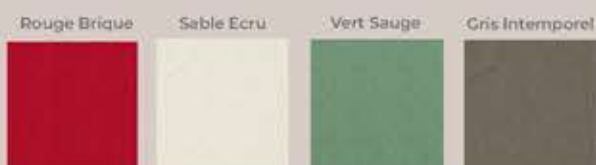
Son système à **double poulie** facilite son ouverture et sa fermeture, tandis que sa toile en SPUNPOLY 300 g/m² assure une protection efficace contre le soleil et les UV. Son design épuré et intemporel lui permet de s'intégrer harmonieusement dans tous types d'aménagements. **Il est livré complet avec toile, housse et protection de bas de mât.** Le pied reste en option.

Un modèle fonctionnel et économique, parfait pour ceux qui recherchent un parasol fiable et maniable, sans compromis sur la qualité !



Nuancier de nos Toiles

Vérifiez la disponibilité en stock de vos coloris suivant les dimensions de vos parasols.



Modèles disponibles



Parasol CAP SOUNION

Une allure résolument moderne et pratique définit ce parasol au look élégant



Fibre de Verre et Alu pour changer de cap..

Le Parasol **CAP SOUNION** est un parasol d'un design élégant et moderne en **fibres de verre** doté d'équipements en **alliage d'aluminium ou en inox**. Il est livré avec nos toiles en Spunpoly 300 gr/m².

Le Parasol **CAP SOUNION** allie légèreté et robustesse grâce à sa structure octogonale en fibre de verre teintée couleur **teck** et son **mât central de 4,75 cm de diamètre**.

Ses 8 baleines ovales en fibre de verre, de 20x30 mm et 2,5 mm d'épaisseur, ainsi que sa structure, lui garantissent une excellente résistance aux intempéries tout en restant léger et facile à manier. Son moyeu coulissant en alliage d'aluminium traité DACROMET et ses attaches en U permettent un remplacement aisé des baleines.

Sa toile **SPUNPOLY 300 gr/m²**, fixée par des **renforts en cuir** et des vis en inox, garantit une excellente tenue dans le temps. Disponible en **plusieurs coloris**, il est idéal pour les professionnels en quête de **praticité et d'esthétisme**.



Nuancier de nos Toiles

Vérifiez la disponibilité en stock de vos coloris suivant les dimensions de vos parasols.



Modèles disponibles



Parasol CAP COD

Un parasol professionnel conçu pour des manipulations fréquentes



Le CAP COD allie Aluminium et Acier Inoxydable

Le parasol **CAP COD 3x3** est un modèle carré à la fois moderne et fonctionnel, conçu pour répondre aux exigences des professionnels. Son **mât en aluminium finition sablée, d'un diamètre de 48 mm** et d'une épaisseur de 2 mm, assure une stabilité optimale tout en offrant une élégance sobre et contemporaine.

Ses **baleines robustes, de 20x30 mm** et 1,5 mm d'épaisseur, sont renforcées et maintenues par un moyeu coulissant en alliage d'aluminium traité **DACROMET** et équipé d'**attaches en forme de U** permettant un remplacement facile de celles-ci.

La toile en **SPUNPOLY 300 g/m²**, dotée d'un large évent est solidement fixée par des vis en inox et **des attaches en cuir** aux extrémités des baleines, garantissant ainsi résistance et durabilité.

Son système de **double poulie** ainsi que sa légèreté assurent une ouverture fluide et sans effort, facilitant son utilisation au quotidien. Disponible en **plusieurs coloris**, il s'adapte parfaitement aux environnements modernes ou classiques exigeants.



Nuancier de nos Toiles

Vérifiez la disponibilité en stock de vos coloris suivant les dimensions de vos parasols.

Bleu Marine	Sable Ecre	Vert Saugé	Bleu Mer	Terre Cuite
Noir Ebène	Blanc Neige	Gris Intemporel	Rouge Brique	

Modèles disponibles



Parasol CAP CAMARAT

Un Excentré Bois 3 x 4 m avec Pied en fonte et Bas-volets pour un vrai chic à l'ancienne



Parasol Excentré d'exception en Bois CAP CAMARAT 3 x 4 m

Le parasol excentré CAP CAMARAT 3x4 m incarne l'excellence des Voiles du Cap. Conçu pour offrir un ombrage optimal avec un design élégant et fonctionnel, ce modèle excentré libère l'espace en plaçant son pied déporté sur le côté, garantissant ainsi une accessibilité parfaite.

Une conception robuste et raffinée

Fabriqué avec des matériaux haut de gamme, le parasol excentré CAP CAMARAT 3x4 m repose sur une structure suspendue rectangulaire avec un mât déporté en bois massif (90x90 mm) de teinte teck. Ses 8 baleines en bois Méranti BAPHU (20x35 mm) assurent une solidité exceptionnelle tout en conservant une élégance naturelle.

Des finitions haut de gamme:

- Moyeux coulissants et fixes en bois avec une jonction en acier noir riveté pour une fiabilité maximale.
- Accessoires en aluminium de haute qualité, embouts de baleines en aluminium et visserie en inox pour une durabilité accrue.
- Toile SPUNPOLY 300 g/m² coloris écru, renforcée aux points d'attache et fixée par des vis et œillets inox pour une tension parfaite et une résistance optimale.

Un confort d'utilisation incomparable

Doté d'un système de manivelle fluide, ce parasol s'ouvre et se ferme sans effort. Son pied rotatif est dirigé par une autre manivelle et facilite l'orientation en fonction du soleil, vous assurant une protection tout au long de la journée.

Stabilité et options

Le parasol CAP CAMARAT 3x4 m peut être stabilisé avec un lest de 120 kg en 4 parties (optionnel), ou avec des dalles de 40x40 cm pour plus de flexibilité. Il est livré avec une housse de protection pour garantir sa longévité.

Adoptez l'élégance et la performance avec le parasol CAP CAMARAT 3x4 m – une valeur sûre pour sublimer vos espaces extérieurs.



Nuancier de nos Toiles

Vérifiez la disponibilité en stock de vos coloris suivant les dimensions de vos parasols.

Sable Ecru



Gris Intemporel



Parasol CAP BÉNAT

Un parasol excentré élégant et moderne en Fibres de verre et Métal galvanisé



Le parasol d'exception qui sublimerait vos terrasses

Le parasol excentré professionnel CAP BÉNAT est un modèle de parasol excentré des « Les Voiles du Cap » en résine et fibres de verre finitions métal époxy noir livré avec pied housse et toile et lest en granit blanc. Son pied est déporté par rapport à son centre afin de laisser une meilleure accessibilité.

Notre parasol CAP BÉNAT est composé à la base d'une structure rectangulaire suspendue de 3 x 3 m ou 3 x 4 m avec un mât déporté en fibre de verre de 90 x 90 mm de section teinté couleur bois de teck. Ses 8 baleines de forme ovales sont en fibre de verre également et leur section est de 20x35mm, ce qui, compte tenu de la solidité du matériau, confère à ce parasol excentré, une exceptionnelle robustesse tout en lui garantissant une certaine légèreté. Ses moyeux coulissant et fixe sont en résine et la jonction avec le mât de suspension est en acier noir galvanisé. Ses autres accessoires sont en alliage d'aluminium de très haute qualité ou en inox. Une toile en SPUNPOLY 300gr/m² de teinte écru le complète en étant fixée au bout des baleines par des embouts en aluminium et des vis en inox. Les points d'attache en sont renforcés par des pièces en cuir autour des œillets. Le modèle de parasol CAP BENAT bénéficie d'un système de manivelle pour l'ouvrir et d'un système de rotation sur son pied qui est fourni avec ainsi que le lest de 160 kg en 4 parties nécessaire à sa stabilité. Il est livré avec sa housse de protection.

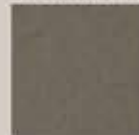


Nuancier de nos Toiles

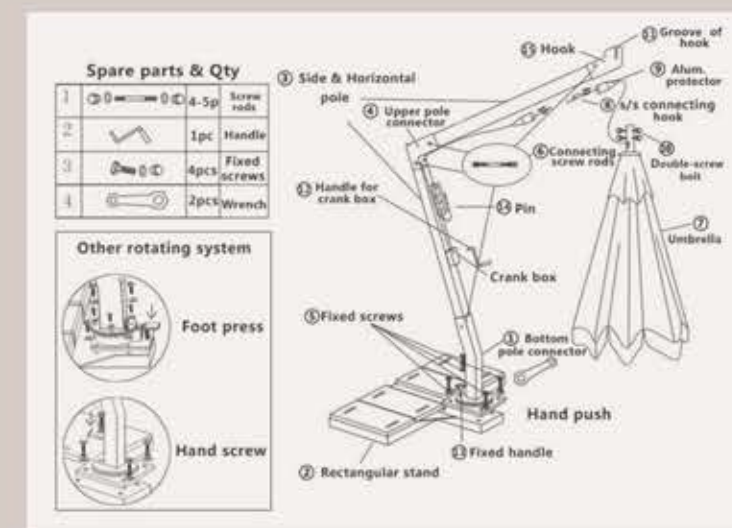
Sable Ecrû



Gris Intemporel



Vérifier la disponibilité en stock de vos coloris suivant les dimensions de vos parasols



Modèles disponibles



Parasol CAP HORN

Notre parasol Romain en Aluminium, un Excentré libérant de l'espace



Un parasol excentré à ouverture rapide appelé Parasol Romain

Ce parasol, doté d'un mât droit déporté lui permettant de libérer un maximum de place se compose de 2 parties :

Un pied à remplir d'eau pour le lester jusqu'à atteindre le poids de 150 kg afin de conférer une grande stabilité au parasol. Un mât en aluminium résistant de qualité professionnelle et une structure de parasol équipée de sa toile qui se déplie automatiquement en levant la poignée activant le système hydraulique.

Ce système est à double toit permettant la circulation facile de l'air en dessous de la toile.

Cette dernière, de 260gr/m² est teintée dans la masse et imperméabilisée pour une pression de pluie à 1000 Pa

Le parasol est équipé d'un système d'éclairage par barrettes LEDs chaudes ou froides installé sur toutes les baleines et alimenté par un système de batterie et panneau solaire.

Le pied et la structure du parasol sont solidarisés par 8 écrous facilement amovibles pour en faciliter le montage/démontage et le pied rotatif permet de changer la position du parasol d'un simple mouvement.



Nuancier de nos Toiles

Sable Ecrû



Gris Intemporel



Vérifiez la disponibilité en stock de vos couleurs suivant les dimensions de vos parasols



Modèles disponibles



Gazebo CAP CREUS

Un Gazebo professionnel offrant Intimité et confort à vos espaces extérieurs



Gazebos Prestige CAP CREUS 4 x 4 m - Votre Espace Sublimé

Offrez à vos espaces extérieurs une touche d'élégance et de raffinement avec le Gazebo Cap Creus 4x4. Conçu pour répondre aux exigences des professionnels de l'hôtellerie, de la restauration et de l'événementiel, ce gazebo haut de gamme allie robustesse, esthétique et polyvalence.

Sa structure en fibre de verre teintée teck, associée à un mât 91x91 mm pour les parties verticales et de 65x65mm pour les parties horizontales et des baleines de 20x35 mm, lui confère une solidité exceptionnelle et une résistance accrue aux intempéries. Son moyeu final en acier galvanisé noir, ses fixations en inox et ses 4 pieds de mât à fixer au sol assurent une stabilité parfaite en toute saison.

Habillé d'une toile en SPUNPOLY 300gr/m² traitée anti-UV et déperlante ainsi que ses rideaux, le Gazebo Cap Creus 4x4 protège efficacement du soleil et des averses tout en créant une atmosphère intimiste et chaleureuse. Ses huit rideaux élégants, renforcés par des attaches en toile, permettent de moduler l'espace selon vos envies et besoins.

Grâce à son design raffiné et sa flexibilité d'utilisation, ce gazebo s'adapte à de nombreux usages :

- Espace lounge ou coin détente - Salle de réunion en plein air
- Espace de massage et de relaxation, parfait pour les hôtels et Spas
- Lieu d'exposition ou d'événement promotionnel,
- Mini Salle de réception éphémère, permettant d'accueillir cocktails, dîners ou cérémonies dans un cadre prestigieux.

Notre Gazebo Cap Creus 4x4 est un investissement durable et esthétique, conçu pour apporter prestige et fonctionnalité à vos espaces professionnels. Il existe également en 3 x 3 m et 3 x 4 m, sur commande.



**Modèles
disponibles**



Toiles de Parasols " les Voiles du Cap"

Le Tissu que nous utilisons pour la fabrication des toiles des Parasols " les » Voiles du Cap " est fabriqué à Taiwan.

Dotées d'un large évent et de 8 œillets ou de 8 poches renforcées, ces Toiles sont fixées à l'embout métallique des baleines par des vis à couronne et les points d'attache sont fréquemment renforcés par des pièces en cuir.

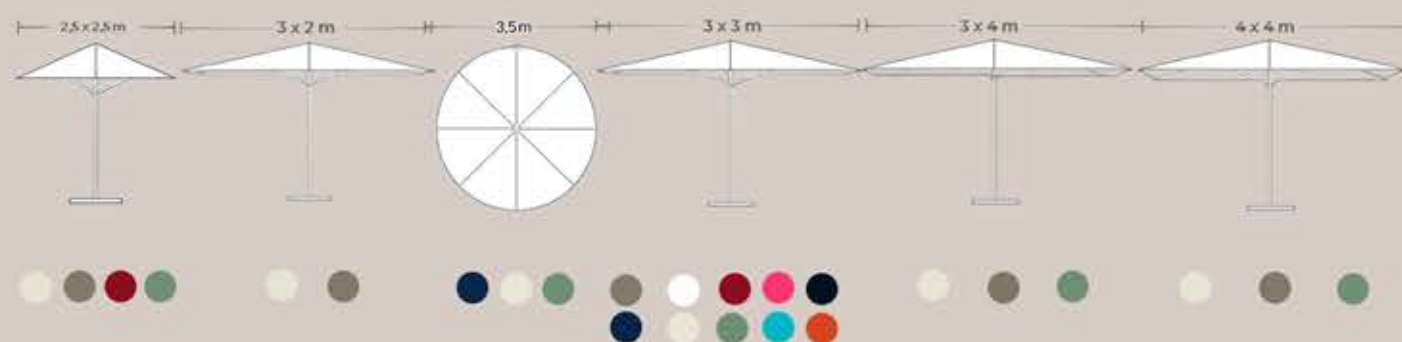
Nos toiles sont traitées contre le rayonnement solaire et sont déperlantes.

Ces Toiles de parasol sont en Spunpoly 300 gr/m². Elles sont déperlantes, traitées anti-UV et disponibles en de nombreux coloris, suivant les dimensions.



Vérifiez la disponibilité en stock de vos coloris suivant les dimensions de vos parasols

Couleurs disponibles par Dimensions



Housses de Parasols

Nos Housses de Parasols les » Voiles du Cap » 3x3 m sont fabriquées en Polyéthylène couleur CAMEL. Dotée d'une fermeture éclair en plastique sur presque toute leur longueur,

Totalement imperméables, elles sont équipées d'un long manche gainé permettant de tirer la fermeture éclair de haut en bas.

Soumises à rude épreuve, ces housses sont moins résistantes que nos toiles. Pensez à les changer de temps en temps pour prolonger la durée de vie de votre parasol.

Autres coloris disponibles sur commande



Pieds de Parasols



Pied Granit Gris
35 kg ou 55 kg



Pied Métal et Époxy
35 kg



Pied Granit Noir
35 kg ou 55 kg



Nos Parasols Les Voiles du Cap

Nos parasols Les Voiles du Cap sont le fruit d'une sélection rigoureuse des meilleurs matériaux, issus de différentes régions du monde, afin d'assurer une qualité optimale et une durabilité exceptionnelle à nos produits.

Le bois Méranti Baphu Grade A reconnu pour sa solidité et sa résistance aux intempéries est importé d'Indonésie. où il a servi à la construction des pilotis de nombreuses maisons centenaires

Nos toiles déperlantes, conçues pour offrir une protection efficace contre le soleil et les UV, sont en Spunpoly 300 gr/m², très résistant qui provient de Taiwan.

Les accessoires et composants métalliques haut de gamme garantissant une parfaite finition et une robustesse accrue, sont fabriquées en Asie

L'assemblage final de nos parasols est réalisé le plus souvent en France, par nous-mêmes, dans nos ateliers, assurant ainsi un contrôle qualité strict à chaque étape de la production.

Conçus pour un usage professionnel intensif, nos parasols sont fabriqués pour durer.

Afin de garantir leur longévité, nous assurons la disponibilité des pièces détachées essentielles, permettant ainsi à nos clients de les remplacer facilement eux-mêmes en cas de besoin.

Au-delà de leur robustesse, nos parasols sont une véritable invitation à la détente. L'élégance d'un ombrage parfaitement maîtrisé, la promesse d'instant suspendus entre ombre et lumière."



Sarl CASINOVA

8 Rue René Brunen
Le CANON

33950 Lège Cap-Ferret
FRANCE

Tel +33 (0)6.13.02.61.08

Informations, Tarifs et Fiches Techniques
sur notre site : www.voilesducap.fr